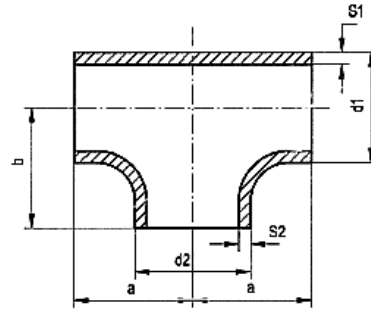


T-kusy svařované DIN 2615-1 / EN 10253-4

Lisované, rovné, mořené tolerance dle DIN 2609.
Na vyžádání s certifikátem EN 10204/ 3.1.



dimenze d x s	dimenze a/b	váha / kg
ISO - dimenze materiál 1.4571 a 1.4541		
21,3 x 2,0	25	0,09
26,9 x 2,0	29	0,12
33,7 x 2,0	38	0,20
42,4 x 2,0	48	0,32
48,3 x 2,0	57	0,46
48,3 x 3,0	57	0,55
60,3 x 2,0	64	0,57
60,3 x 3,0 (2,9)	64	0,86
76,1 x 2,3	76	1,04
76,1 x 3,0	76	1,29
88,9 x 2,3	86	1,45
88,9 x 3,0	86	1,70
114,3 x 2,6	105	2,25
114,3 x 3,0	105	2,67
139,7 x 2,6	124	4,25
139,7 x 3,0	124	4,40
168,3 x 2,6	143	4,48
168,3 x 3,0	143	6,00
219,1 x 3,0	178	12,70
273,0 x 3,0	216	16,80
323,9 x 3,0	254	22,30

dimenze d x s	dimenze a/b	váha / kg
Metrické dimenze materiál 1.4432		
20,0 x 2,0	25	0,09
23,0 x 1,5	30	0,10
25,0 x 2,0	30	0,12
28,0 x 1,5	32	0,14
30,0 x 2,0	35	0,20
35,0 x 2,0	40	0,32
38,0 x 2,0	43	0,33
44,0 x 2,0	50	0,35
54,0 x 2,0	61	0,50
69,0 x 2,0	73	0,70
84,0 x 2,0	82	0,80
104,0 x 2,0	98	1,60
129,0 x 2,0	115	2,30
156,0 x 3,0	135	3,40
206,0 x 3,0	170	7,50
256,0 x 3,0	200	11,30
306,0 x 3,0	230	14,00