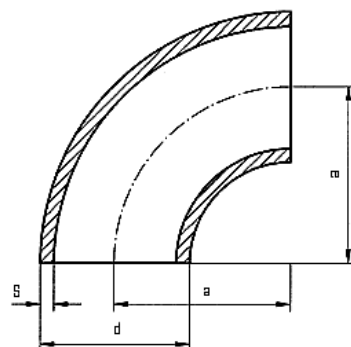


Kolena svařovaná EN 10253-4 / DIN 2605-1 90° Norma 3 (R=1,5 D)

Povrch mořený / pískovaný, tolerance dle DIN 2609.
Skladem dostupné z materiálu 1.4307 a
1.4571, částečně také z 1.4541 a 1.4404.
Na vyžádání s certifikátem EN 10204/ 3.1.



vnější rozměr/tl. stěny d x s	radius a	váha kg
13,5 x 1,6	20	0,02
15,0 x 1,5	27,5*	0,02
17,2 x 1,6	27,5	0,02
17,2 x 2,3	27,5	0,03
18,0 x 1,5	22,5*	0,03
20,0 x 1,5	25*	0,03
20,0 x 2,0	25*	0,03
21,3 x 1,6	28	0,03
21,3 x 2,0	28	0,04
21,3 x 2,6	28	0,06
23,0 x 1,5	25*	0,04
25,0 x 1,5	27,5*	0,04
25,0 x 2,0	27,5*	0,05
26,9 x 1,6	28,5	0,05
26,9 x 2,0	28,5	0,06
26,9 x 2,6	28,5	0,05
28,0 x 1,5	32,5*	0,06
28,0 x 2,0	32,5*	0,07
30,0 x 2,0	33,5*	0,07
33,7 x 1,6	38	0,08
33,7 x 2,0	38	0,10
33,7 x 2,6	38	0,12
33,7 x 3,2	38	0,14
35,0 x 1,5	45*	0,10
35,0 x 2,0	45*	0,12
38,0 x 2,0	45*	0,13
40,0 x 2,0	45*	0,16
42,4 x 2,0	47,5	0,16
42,4 x 2,6	47,5	0,19
42,4 x 3,2	47,5	0,23
43,0 x 1,5	47,5*	0,15
44,5 x 2,0	51*	0,17
48,3 x 2,0	57	0,22
48,3 x 2,6	57	0,26
48,3 x 3,2	57	0,32
114,3 x 5,0	152,5	3,60
129,0 x 2,0	188	1,90

vnější rozměr/tl. stěny d x s	radius a	váha kg
50,0 x 2,0	71*	0,28
51,0 x 2,0	67,5*	0,31
53,0 x 1,5	72,5*	0,26
54,0 x 2,0	70*	0,34
57,0 x 2,0	75	0,34
57,0 x 3,0 (2,9)	75	0,48
60,3 x 2,0	76	0,34
60,3 x 2,6	76	0,44
60,3 x 2,9	76	0,49
60,3 x 3,6	76	0,62
69,0 x 2,0	92*	0,50
70,0 x 2,0	92*	0,50
76,1 x 2,0	95	0,62
76,1 x 2,3	95	0,72
76,1 x 2,6	95	0,77
76,1 x 2,9	95	0,88
76,1 x 3,6	95	1,08
84,0 x 2,0	105*	0,75
88,9 x 2,0	114,5	0,81
88,9 x 2,3	114,5	0,94
88,9 x 2,6	114,5	1,02
88,9 x 3,0	114,5	1,15
88,9 x 4,0	114,5	1,65
101,6 x 2,0	133	1,05
101,6 x 3,0	133	1,56
104,0 x 2,0	150	1,20
106,0 x 3,0	150	1,8
108,0 x 2,0	142,5	1,10
108,0 x 3,0	142,5	1,85
108,0 x 4,0	142,5	2,20
114,3 x 2,0	152,5	1,30
114,3 x 2,6	152,5	1,60
114,3 x 3,0	152,5	2,00
114,3 x 3,6	152,5	2,70
114,3 x 4,0	152,5	3,00
219,1 x 4,0	305	10,38
219,1 x 5,0	305	13,20



INOX STEEL a. s.
 Hranice IV - Drahotuše
 Náměstí Osvození 6
 763 51 Hranice
 Česká republika

vnější rozměr/tl. stěny d x s	radius a	váha kg
133,0 x 3,0	181	2,85
133,0 x 4,0	181	3,62
139,7 x 2,0	190,5	2,05
139,7 x 2,6	190,5	2,56
139,7 x 3,0	190,5	3,08
139,7 x 4,0	190,5	4,09
154,0 x 2,0	225	2,76
156,0 x 3,0	225	4,15
159,0 x 3,0	216	3,90
159,0 x 4,0	216	5,15
168,3 x 2,0	228	2,85
168,3 x 2,6	228	3,75
168,3 x 3,0	228	4,47
168,3 x 4,0	228	5,90
168,3 x 5,0	228	7,90
204,0 x 2,0	300	5,05
205,0 x 2,5	300	6,00
206,0 x 3,0	300	7,60
219,1 x 2,0	305	5,19
219,1 x 2,6	305	6,29
219,1 x 3,0	305	8,32

vnější rozměr/tl. stěny d x s	radius a	váha kg
219,1 x 6,0 (6,3)	305	16,40
273,0 x 3,0	381	12,00
273,0 x 4,0	381	16,00
273,0 x 5,0	381	20,00
273,0 x 6,0 (6,3)	381	24,00
323,9 x 3,0	457	17,00
323,9 x 4,0	457	22,00
323,9 x 5,0	457	28,00
323,9 x 6,0 (6,3)	457	34,00